

**Serie 4, Frigorífico combinado de libre instalación, 203 x 60 cm, Acero mate antihuellas KGN392LAF**



**Frigorífico combi con cajón VitaFresh: conserva tus alimentos frescos durante más tiempo.**

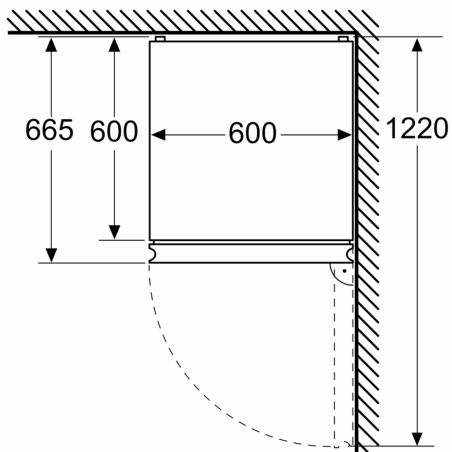
- **Clase de eficiencia energética A:** frigoríficos con menor consumo de energía y mayor rendimiento.
- **Tecnología Inverter:** control constante de la temperatura dentro y fuera del frigorífico.
- **VitaFresh XXL 0 °C:** conserva los alimentos frescos durante más tiempo en los cajones extragrandes con regulación de la temperatura y la humedad.
- **Doble circuito de frío:** regula por separado el compartimento del frigorífico y el congelador.
- **Pared metálica y MultiAir Flow:** circulación de aire uniforme para mantener constante la temperatura.

Clase de eficiencia energética:	..... A
Promedio anual de consumo de energía (kWh/año):	. 104 kWh/annum
Volumen neto del congelador:	..... 103 l
Volumen neto del frigorífico:	.....260 l
Nivel de ruido:	..... 29 dB(A) re 1pW
Clase de nivel de ruido:	..... A
Tipo de construcción:	..... Libre instalación
Opción puerta panelable:	..... No es posible
Altura:	..... 2030 mm
Anchura:	.....600 mm
Fondo del aparato sin tirador:	.....665 mm
Peso neto:	..... 100.8 kg
Intensidad corriente eléctrica:	..... 10 A
Apertura de la puerta:	..... A la derecha reversible
Tensión:	..... 220-240 V
Frecuencia:	..... 50 Hz
Longitud del cable de alimentación eléctrica:	..... 210.0 cm
Nº de motocompresores:	..... 1
Nº de sistemas de frío independientes:	..... 2
Ventilador interior sección frigorífico:	..... No
Puerta reversible:	..... Si
Nº de bandejas regulables en el frigorífico:	..... 3
Estantes para botellas:	..... Si
Sistema No frost:	..... Frigorífico y congelador
Tipo de instalación:	..... Libre instalación

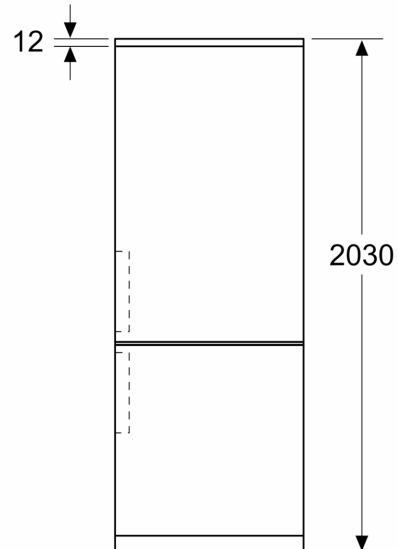


**Serie 4, Frigorífico combinado de  
libre instalación, 203 x 60 cm, Acero  
mate antihuellas  
KGN392LAF**

Dimensiones en mm



Dimensiones en mm



Dimensiones en mm

